

Bezprzewodowy przedłużacz toru A/V 2,4 GHz



Instrukcja
obsługi

Instrukcja użytkowania bezprzewodowego przedłużacza toru AV

| | |
|---|---|
| 1. Wstęp | 2 |
| 1.1. Zalety | 2 |
| 2. Zawartość opakowania | 2 |
| 2.1. Nadajnik | 2 |
| 2.2. Odbiornik | 3 |
| 2.3. Kable Audio/Video (A/V) + adaptory RCA/SCART | 3 |
| 2.4. Zasilacze | 3 |
| 3. Opis | 4 |
| 3.1. Nadajnik – opis urządzenia | 4 |
| 3.2. Odbiornik- opis urządzenia | 4 |
| 4. Podłączanie urządzenia | 5 |
| 5. Obsługa urządzenia | 6 |
| 5.1 Dostrojenie nadajnika i odbiornika | 6 |
| 5.2 Dopasowanie kanałów | 6 |
| 5.3 Działanie | 6 |
| 5.4 Obsługa | 6 |
| 6. Rozwiązywanie problemów | 7 |
| 6.1. Brak obrazu lub dźwięku | 7 |
| 6.2. Interferencja w obrazie i dźwięku | 7 |
| 6.3. Funkcja zdalnego sterowania pilotem nie działa | 7 |
| 7. Dane techniczne | 8 |
| KARTA GWARANCYJNA | 9 |

1. Wstęp

System Audio/Video używa najnowszej bezprzewodowej technologii do przesyłania dźwięku stereo audio oraz obrazu video w domu. Umożliwia oglądanie obrazu wraz z dźwiękiem stereo w całym domu bez używania dodatkowych kabli.

1.1. Zalety

- 2.4 GHz bezprzewodowy nadajnik i odbiornik z 4 kanałami do wyboru (ustawianymi za pomocą przełączników DIP Switch)
- Transmisja sygnału Audio/Video z częstotliwością radiową 2,4 GHz
- Małe wymiary
- Anteny (2,4 GHz) znajdują się w obudowie
- Zdane sterowane pilotem za pomocą dodatku IR extender
- Kompatybilne z kamerami CCTV
- Niski pobór mocy
- Praca w formatach NTSC/PAL

2. Zawartość opakowania

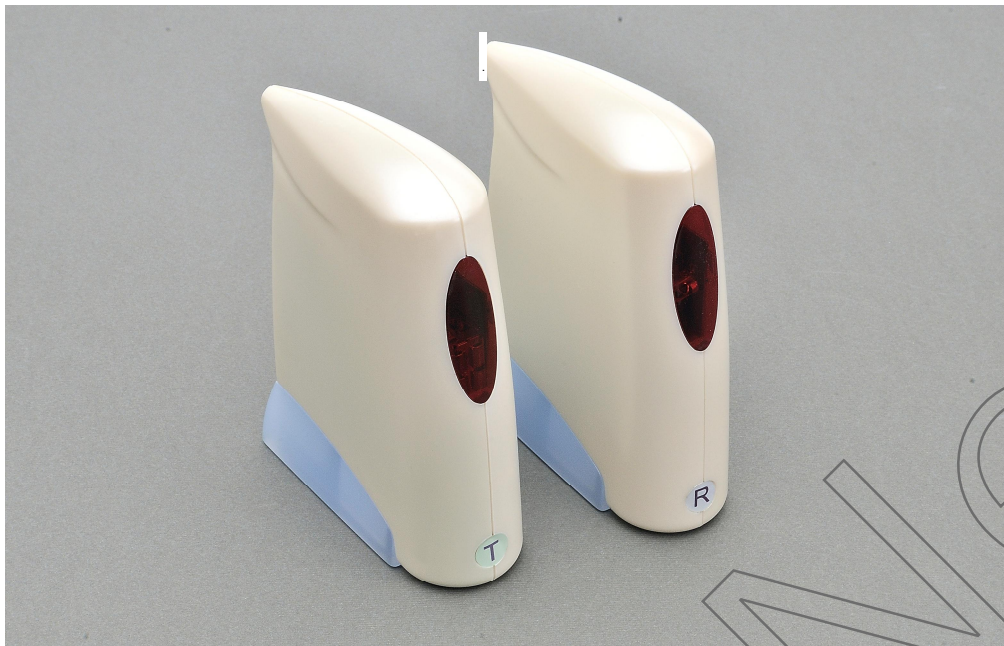
2.1. Nadajnik (T)

Emituje sygnały Audio i Video używając nośnika częstotliwości 2.4 GHz i odbierając sygnał z pilota zdalnego sterowania



2.2. Odbiornik (R)

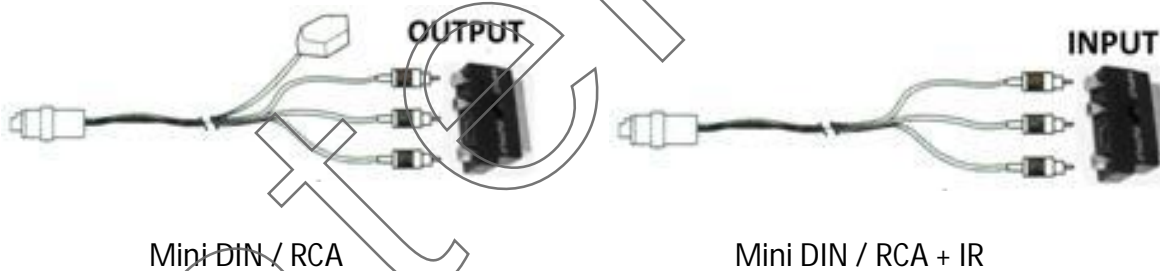
Odbiera sygnał z nadajnika wysyła sygnał zdanego sterowania



2.3. Kable Audio/Video (A/V) + adaptory RCA/SCART

Ilość- 2 sztuki

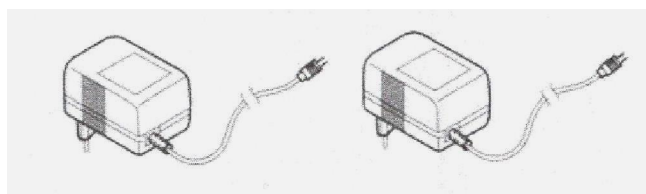
Służą do połączenia nadajnika i odbiornika do urządzeń A/V . W przypadku braku odpowiednich wyjść lub wejść RCA należy do podłączenia należy wykorzystać adaptory RCA/SCART znajdujące się w zestawie. Należy zwrócić szczególną uwagę na odpowiednie ustawienie przełączników INPUT/OUTPUT (zgodne z poniższym rysunkiem).



2.4. Zasilacze

Ilość- 2 sztuki

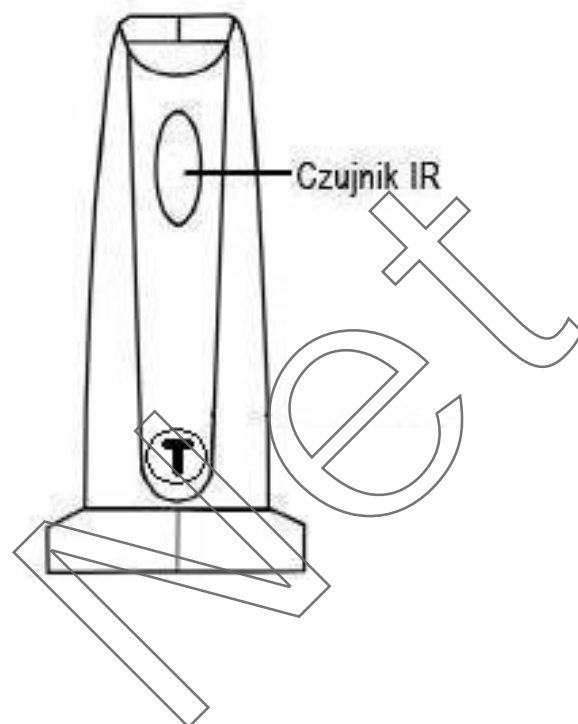
Zasilacze dostarczają napięcie +9 V DC do nadajnika oraz odbiornika



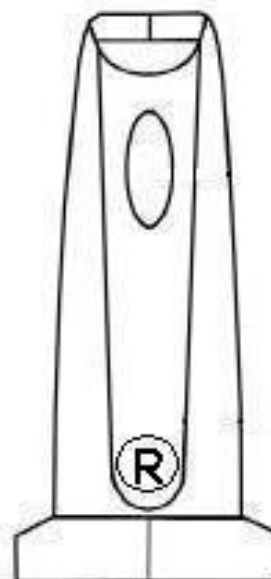
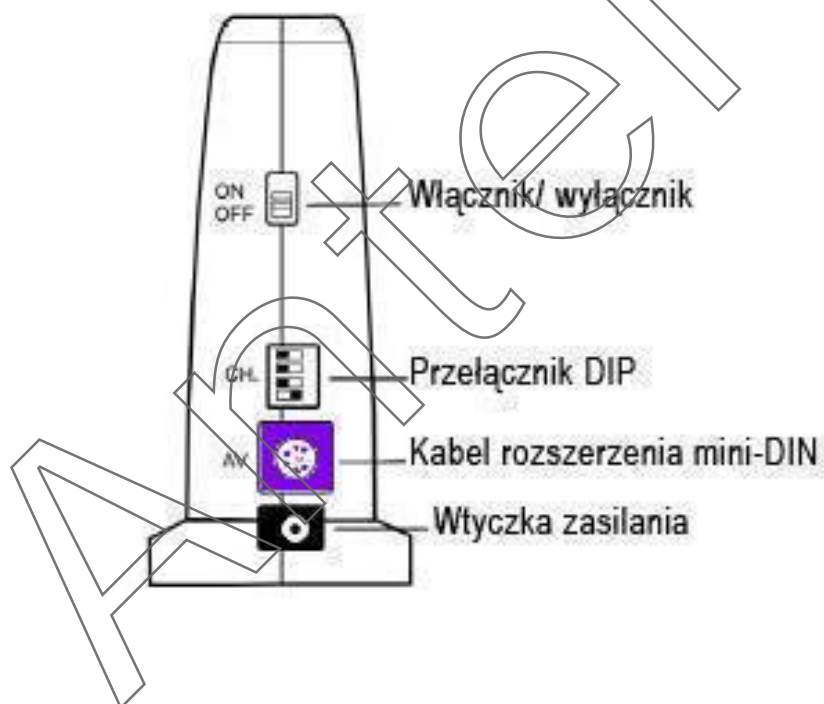
UWAGA: Jeżeli brakuje któregoś elementu z wymienionych powyżej, prosimy skontaktować się ze sprzedawcą, u którego zakupili Państwo ten produkt.

3. Opis

3.1. Nadajnik – opis urządzenia

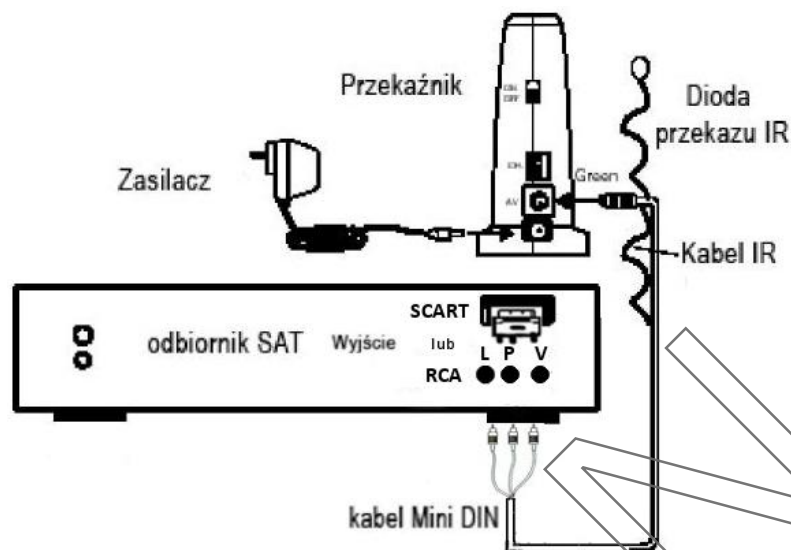


3.2. Odbiornik – opis urządzenia



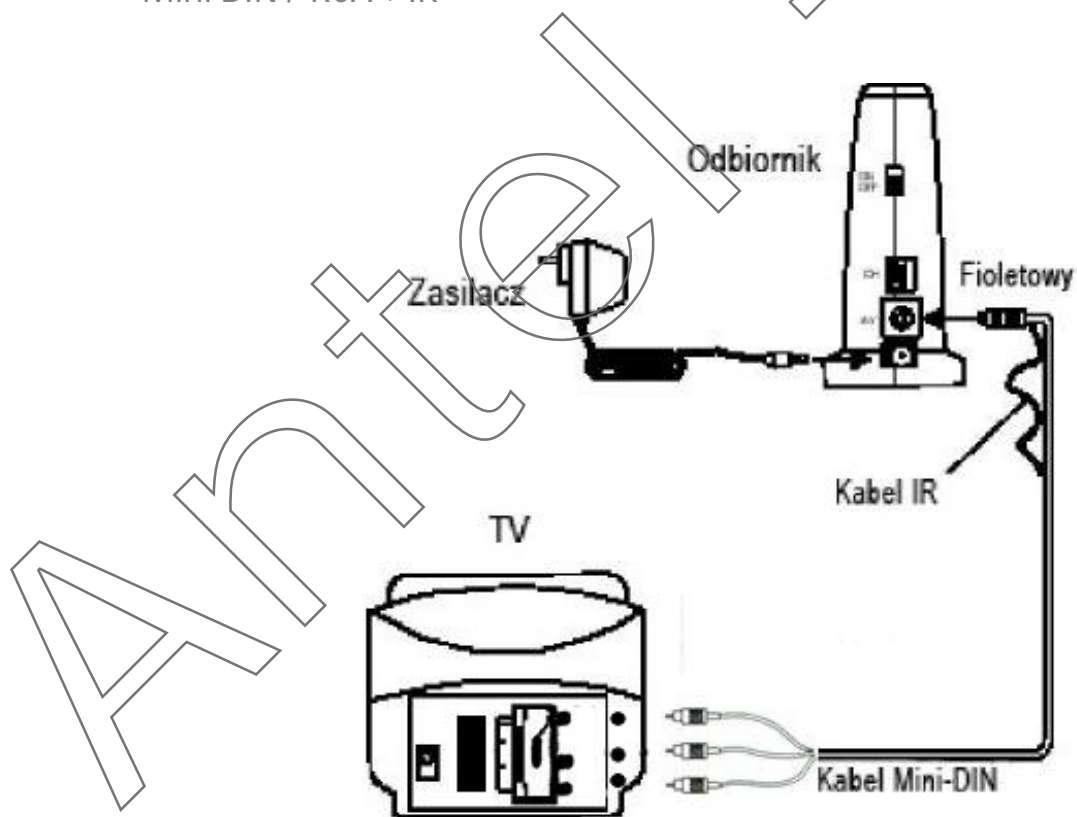
4. Podłączanie urządzenia

4.1. Podłącz nadajnik (przełącznik) do urządzenia źródłowego A/V (np. odbiornika satelitarnego) używając kabla Audio/Video (A/V)



4.2. Ustaw diodę przekazu IR naprzeciw czujnika urządzenia źródłowego A/V

4.3. Podłącz odbiornik do urządzenia docelowego A/V (np. telewizora), za pomocą kabla Mini DIN / RCA + IR



4.4. **Włącz** nadajnik i odbiornik do sieci używając załączonych zasilaczy

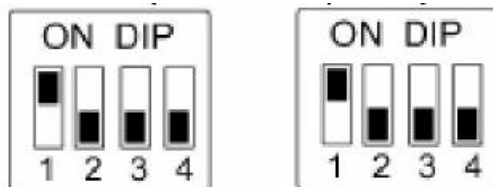
5. Obsługa urządzenia

5.1. Dostrojenie nadajnika i odbiornika

Nadajnik i odbiornik zostały wyposażone w anteny AV. Aby zapewnić maksymalną funkcjonalność, nadajnik i odbiornik powinien znajdować się w pozycji pionowej

5.2. Dopasowanie kanałów

W urządzeniu można ustawić 4 różne kanały. Aby ustawić nadajnik i odbiornik na ten sam kanał, ustaw odpowiednio przełączniki DIP



Jeśli wystąpią zakłócenia podczas używania urządzeń, spróbuj użyć innego kanału. Używaj tylko następujących kombinacji:

| Przełącznik 1 (DIP) | Przełącznik 2 (DIP) | Przełącznik 3 (DIP) | Przełącznik 4 (DIP) | Kanał |
|---------------------|---------------------|---------------------|---------------------|-------|
| ON | OFF | OFF | OFF | CH 1 |
| OFF | ON | OFF | OFF | CH 2 |
| OFF | OFF | ON | OFF | CH 3 |
| OFF | OFF | OFF | ON | CH 4 |

5.3. Działanie

Po dokonaniu wszystkich połączeń, nadajnik radiowy jest gotowy do użycia.

Włącz nadajnik i odbiornik przyciskiem ON/OFF. (przesuń przełącznik na pozycję ON. Kontrolki działania zostaną włączone).

Włącz urządzenie źródłowe AV i urządzenie odtwarzające. (Odtwarzanie najprawdopodobniej musi zostać włączone w urządzeniu odtwarzającym wejścia AV).

Sygnały obrazu i dźwięku są teraz przekazywane z urządzenia AV do urządzenia odtwarzającego (Aby tego dokonać, patrz instrukcja obsługi). Do kontroli urządzenia użyj pilota zdalnego sterowania, kierując diodę podczerwieni w kierunku okna odbiornika (okrągłe okienko z przodu). Po użyciu wyłącz nadajnik i odbiornik przyciskiem ON/OFF.

5.4. Obsługa

Nigdy nie włączaj urządzeń w chwilę po przeniesieniu ich ze środowiska zimnego do ciepłego.

Skondensowana woda ze środka może zniszczyć urządzenie w określonych warunkach. Odczekaj aż urządzenie nabierze temperatury otoczenia. Nigdy nie podłączaj lub odłączaj zasilaczy jeśli masz mokre ręce. Jeśli nie zamierzasz używać urządzenia przez dłuższy czas, zawsze odłączaj je z sieci

6. Rozwiązywanie problemów

Prosimy przeczytać uważnie instrukcję przed rozpoczęciem użytkowania systemu A/V. Jeśli informacje zawarte w niej są niewystarczające do usunięcia problemu to poniżej znajdziecie Państwo instrukcję usunięcia nietypowych problemów.

6.1. Brak obrazu lub dźwięku

- Sprawdź czy zasilanie jest poprawnie podłączone
- Sprawdź czy przełącznik On/Off jest we właściwej pozycji
- Sprawdź czy wszystkie kable są poprawnie podłączone: kabel z zielonym wtykiem mini-DIN do nadajnika (T), kabel z fioletowym wtykiem mini-DIN do odbiornika (R)
- Sprawdź czy telewizor, do którego podłączony jest odbiornik przełączony został w tryb AV
- Sprawdź czy przełączniki adaptorów RCA/SCART ustawione są prawidłowo

6.2. Interferencje w obrazie i dźwięku

- Przesuwaj nadajnik lub odbiornik powoli tak aby znaleźć najlepszą pozycję dla odbioru
- Skróć odległość pomiędzy nadajnikiem a odbiornikiem
- Sprawdź czy w pobliżu nadajnika lub odbiornika nie znajduje się jakieś źródło interferencji fal radiowych np. kuchenka mikrofalowa lub telefon 2,4 GHz
- Jeśli w pobliżu znajduje się jakieś inne źródło interferencji spróbuj zmienić kanał w celu uzyskania lepsze jakości obrazu i dźwięku
- Sprawdź czy nadajnik odbiornik mają ustawiony ten sam kanał

UWAGA: Należy zachować odpowiednią separację kanałów w przypadku korzystania z sieci Wifi. Ustawiając kanał w nadajniku należy uwzględnić fakt, że nie może pokrywać się z kanałem sieci Wifi.

| Kanał nadajnika (T) i odbiornika (R) | Kanał urządzeń sieci Wifi |
|--------------------------------------|---------------------------|
| 1 kanał | 1, 2, 3 kanał |
| 2 kanał | 4, 5, 6 kanał |
| 3 kanał | 7, 8, 9 kanał |
| 4 kanał | 10, 11, 12, 13 kanał |

Zachowanie zasady, że kanały nie pokrywają się gwarantuje bezproblemowe współdziałanie urządzeń. Z uwagi na fakt, iż większość producentów sprzętu Wifi jako kanały domyślne wybiera 6, 10, oraz 11 kanał najbezpieczniejsze jest wybranie w nadajniku kanału 1.

6.3. Funkcja zdalnego sterowania pilotem nie działa

- Sprawdź czy w pilocie podczerwieni baterie są sprawne
- Sprawdź czy dioda nadawcza IR znajdująca się przy nadajniku (T) znajduje się na przednim panelu dokładnie nad odbiornikiem IR urządzenia którym ma sterować
- Sprawdź czy prawidłowo ustawione jest okienko IR odbiornika (R) w stosunku do pilota.
- Upewnij się, że odległość pomiędzy pilotem a okienkiem IR odbiornika oraz odbiornikiem a nadajnikiem nie jest za duża
- Funkcja sterowania pilotem nie działa w przypadku następujących modeli urządzeń: Philips DSR 7201/91 250GB oraz Echostar DSB 616

7. Dane techniczne

7.1. Nadajnik:

| Parametr | Specyfikacja | Opis |
|---------------------------|----------------------|----------------------------|
| Częstotliwość | 2400 MHz – 2483 MHz | |
| Moc nadajnika | 10 dBm | Typowe |
| Ilość kanałów | 4 | 2414, 2432, 2450, 2468 MHz |
| Stabilność częstotliwości | ± 100 KHz | Typowe |
| Poziom wejściowy Video | 1 Vp – p | Typowe |
| Poziom wejściowy Audio | 1 Vp – p | Typowe |
| Zasilanie | 9 V | Typowe |
| Pobór mocy | 90 mA | Typowe |
| Antena | Dipol | |
| Wymiary | 102D x 41W x 115H mm | |
| Temperatura użytkowania | -10°C - +60°C | |

7.2. Odbiornik:

| Parametr | Specyfikacja | Opis |
|---------------------------|----------------------|----------------------------|
| Częstotliwość | 2400 MHz – 2483 MHz | |
| Moc nadajnika | 10 dBm | Typowe |
| Ilość kanałów | 4 | 2414, 2432, 2450, 2468 MHz |
| Stabilność częstotliwości | ± 100 KHz | Typowe |
| Poziom wejściowy Video | 1 Vp – p | Typowe |
| Poziom wejściowy Audio | 1 Vp – p | Typowe |
| Zasilanie | 9 V | Typowe |
| Pobór mocy | 90 mA | Typowe |
| Antena | Dipol | |
| Wymiary | 102D x 41W x 115H mm | W mm |
| Temperatura użytkowania | -10°C - +60°C | |

KARTA GWARANCYJNA

Przedłużacz toru A/V nr seryjny.....

Data zakupu

1. Udziela się gwarancji na prawidłowe działanie urządzenia na okres 12-miesięcy
2. Data, od której obowiązuje gwarancja, jest datą wystawienia karty gwarancyjnej.
3. Wady ujawnione w okresie gwarancji będą bezpłatnie usuwane w terminie 14 dni roboczych od daty dostarczenia urządzenia pod adres firmy sprzedającej, a okres gwarancji ulega przedłużeniu o czas trwania naprawy.
3. Karta Gwarancyjna jest ważna, jeżeli posiada wpisana datę zakupu oraz pieczęć punktu sprzedaży.
4. W celu dokonania naprawy gwarancyjnej należy dostarczyć produkt na własny koszt do punktu sprzedaży. Po wykonaniu naprawy produkt zostanie wysłany reklamującemu na koszt gwaranta.
5. Reklamujący powinien dostarczyć urządzenie odpowiednio zabezpieczone przed uszkodzeniem w czasie transportu.
6. Reklamujący odpowiada za zaginięcie urządzenia w czasie dostarczenia, gwarant zobowiązuje się dostarczyć naprawione urządzenie do reklamującego i odpowiada za zaginięcie urządzenia w czasie transportu.
7. W okresie gwarancyjnym uszkodzony sprzęt zostanie bezpłatnie naprawiony, lub wymieniony przez gwaranta na taki sam, wolny od wad. W przypadku gdy naprawa, bądź wymiana urządzenia na nowe jest niemożliwa, reklamującemu przysługuje prawo do zwrotu zapłaconej kwoty, lub wyboru innego sprzętu o podobnych walorach i specyfikacji. Ewentualna różnica pieniężna zostanie uregulowana przez gwaranta, bądź przez reklamującego, w zależności od kosztu wybranego przez reklamującego przedmiotu.
8. Niniejsza gwarancja obejmuje usterki sprzętu wynikłe w trakcie poprawnej eksploatacji lub spowodowane defektami produkcyjnymi i nie stosuje się do materiałów eksploatacyjnych lub innego wyposażenia dodatkowego.
9. Gwarancja nie obejmuje wad wynikłych na skutek:
 - Samowolnych, dokonywanych przez użytkownika lub inne nieupoważnione osoby napraw, przeróbek lub zmian konstrukcyjnych.
 - Uszkodzeń mechanicznych, termicznych, chemicznych lub celowego uszkodzenia sprzętu.
 - Przechowywania i konserwacji urządzenia oraz innych uszkodzeń powstałych z winy użytkownika.
 - Uszkodzeń powstałych w wyniku nieprzestrzegania zasad prawidłowej eksploatacji, a także użytkowania sprzętu niezgodnie z jego przeznaczeniem.

Dokument nie wymaga podpisu kupującego. Wydawany jest do urządzeń sprzedawanych drogą internetową.

.....
Podpis kupującego

.....
Podpis i pieczęćka sprzedawcy

Informacje dla użytkowników sprzętu elektronicznego w gospodarstwach domowych dotyczących utylizacji - usunięcia odpadów.

Zużyty sprzęt elektroniczny i elektryczny nie należy usuwać do pojemników przeznaczonych na odpady, lecz zgodnie z ustawą o odpadach przeznaczony jest on do ponownego przetworzenia recyklingu.

Po wprowadzeniu przepisów unijnych dotyczących gospodarki odpadami gospodarstwa domowe mogą bezpłatnie zwracać zużyty sprzęt elektroniczny i elektryczny do wyznaczonych punktów zbiórki odpadów, lub w przypadku zakupu tego samego rodzaju sprzętu do punktów sprzedaży detalicznej.

W celu otrzymania dokładnych informacji na ten temat należy skontaktować się z lokalnymi władzami.

W przypadku wyposażenia sprzętu w baterie, należy w myśl przepisów baterie usunąć oddzielnie zgodnie z wymogami lokalnych przepisów.

Właściwe usunięcie odpadów elektrycznych i elektronicznych zapewnia ich prawidłowy odzysk, przetworzenie i poddanie recyklingowi. W ten sposób pomogą Państwo zapobiec negatywnemu wpływowi substancji niebezpiecznych na środowisko naturalne i zdrowie ludzkie.

Niewłaściwe przetworzenie odpadów elektronicznych i elektrycznych ma szkodliwy wpływ na środowisko naturalne.

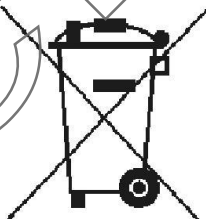
Informacje dla firm biznesowych. - kraje Unii Europejskiej

W przypadku konieczności usunięcia produktu przeznaczonego do celów handlowych, należy skontaktować się z przedstawicielem firmy w celu uzyskania informacji o sposobie, ewentualnych kosztach zwrotu i recyklingu produktów.

W razie konieczności zwrotu produktu niewielkich rozmiarów i ilości można udać się do lokalnych punktów zbiórki odpadów.

Kraje z poza Unii Europejskiej

W przypadku konieczności usunięcia produktu należy skontaktować się z władzami lokalnymi w celu zasięgnięcia informacji na temat sposobu prawidłowego recyklingu.



Państwa produkt oznaczony jest tym symbolem. Informuje on o zakazie umieszczania z innymi odpadami. Zużyty sprzęt elektryczny i elektroniczny podlega odrębnemu systemowi zbiórki odpadów.



Pomoc techniczna:

tel: 600-715-110

mail: allegro@antelnet.pl